

ODSTŘEDIVÁ ČERPADLA S JEDNÍM OBĚŽNÝM KOLEM z AISI 304

Odstředivá čerpadla vyrobená z nerezové oceli AISI 304 jsou vhodná pro dodávku vody, úpravu a zavlažování. Klimatizační systémy a čerpání vody včetně mírně agresivních kapalin.



SPECIFIKACE

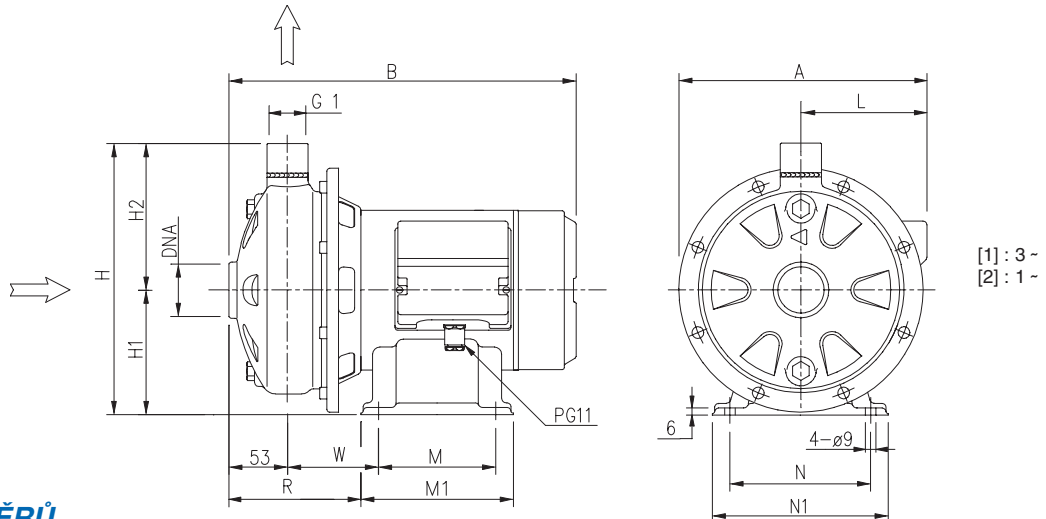
- Maximální provozní tlak: 8 bar
- Maximální teplota kapaliny:
60 °C u CD 70/05-70/07-90/10
90 °C u jiných modelů
110 °C u verze H a HS

MATERIÁL

- Těleso čerpadla, oběžné kolo, difuzor, víko tělesa, rozpěra, těleso motoru a víko ventilátoru z AISI 304
- Mechanická ucpávka z keramiky/uhlíku/NBR
keramiky/uhlíku/FPM (u CDH)
SiC/SiC/FPM (u CDHS)
- Speciální mechanické ucpávky se dodávají na vyžádání
- Hřídel z AISI 303

TECHNICKÉ ÚDAJE

- T.E.F.C. dvoupólový motor
- Třída izolace F
- Stupeň ochrany IP55
- Jednofázové napětí 230 V ± 10 % 50 Hz, třífázové napětí 230/400 V ± 10 % 50 Hz
- Trvale připojený kondenzátor a automatická tepelná ochrana proti přetížení u jednofázové verze
- Tepelnou ochranu zajistí uživatel pro třífázovou verzi
- Sání 1 1/2" u CD 200, 1 1/4" u ostatních modelů
- Výtlač 1"

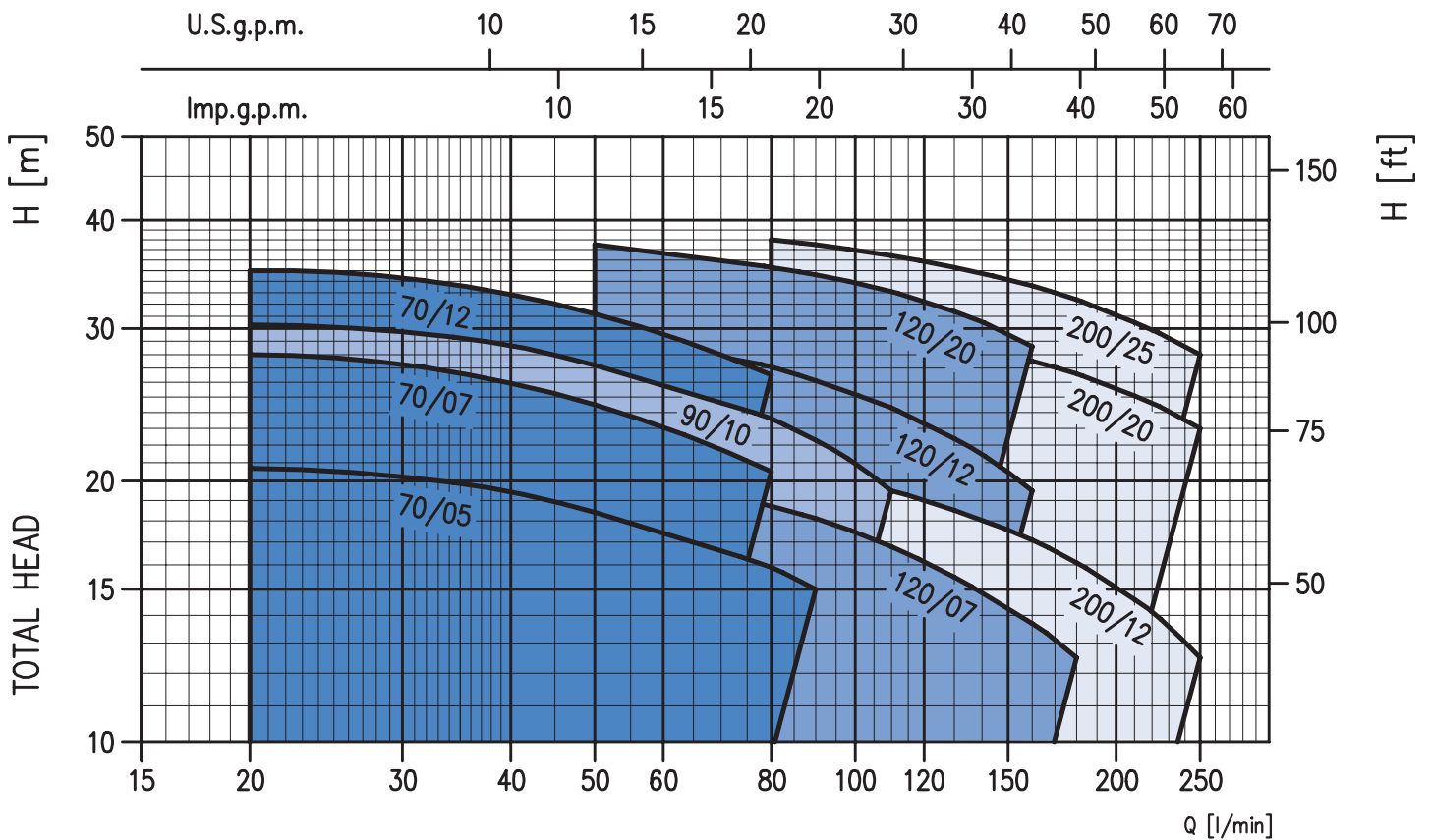


TABULKA ROZMĚRŮ

Typ čerpadla		Rozměry (mm)														Hmotnost (kg)				
		A		B	H	H1	H2	L		M		M1		N	N1		R	W	DNA	
Jednofázový	Třífázový	1-	3-					1-	3-	1-	3-	1-	3-							
CDM 70/05	CD 70/05	210	206	298	229	106	123	106	102	100	100	130	130	120	150	101	63	63	G 1 1/4	9,4
CDM 70/07	CD 70/07	210	206	298	229	106	123	106	102	100	100	130	130	120	150	101	63	63	G 1 1/4	10,8
CDM 70/12	CD 70/12	218	218	328	250	118	132	102	102	100	100	130	130	120	150	131	93	93	G 1 1/4	14,1
CDM 90/10	CD 90/10	210	206	328	229	106	123	106	102	100	100	130	130	120	150	131	93	93	G 1 1/4	12,4
CDM 120/07	CD 120/07	210	206	298	229	106	123	106	102	100	100	130	130	120	150	101	63	63	G 1 1/4	10,7
CDM 120/12	CD 120/12	206	206	328	229	106	123	102	102	100	100	130	130	120	150	101	63	63	G 1 1/4	13,3
CDM 120/20	CD 120/20	226	226	356	250	118	132	110	110	100	100	130	130	120	150	131	93	93	G 1 1/4	17,3
CDM 200/12	CD 200/12	206	206	328	229	106	123	102	102	100	100	130	130	120	150	131	93	93	G 1 1/2	12,7
CDM 200/20	CD 200/20	214	214	356	229	106	123	110	110	120	120	150	150	140	170	133	95	95	G 1 1/2	16,7
	CD 200/25	-	226	366	250	118	132	110	-	-	120	-	150	140	170	138	100	100	G 1 1/2	17,4

ODSTŘEDIVÁ ČERPADLA S JEDNÍM OBĚŽNÝM KOLEM z AISI 304

VÝKONNOSTNÍ TABULKA (podle ISO 9906, příloha A)

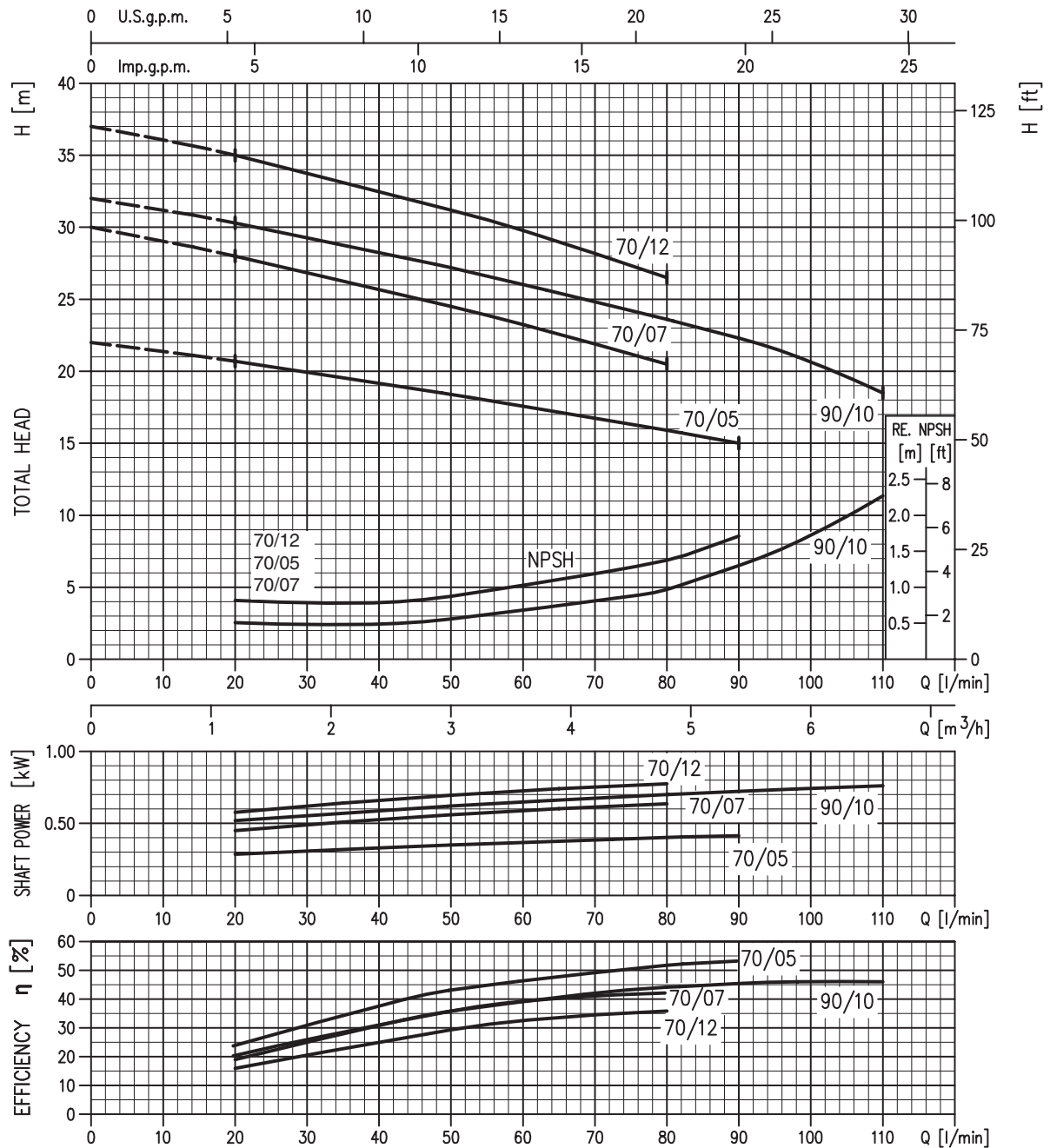


VÝKONNOSTNÍ TABULKA

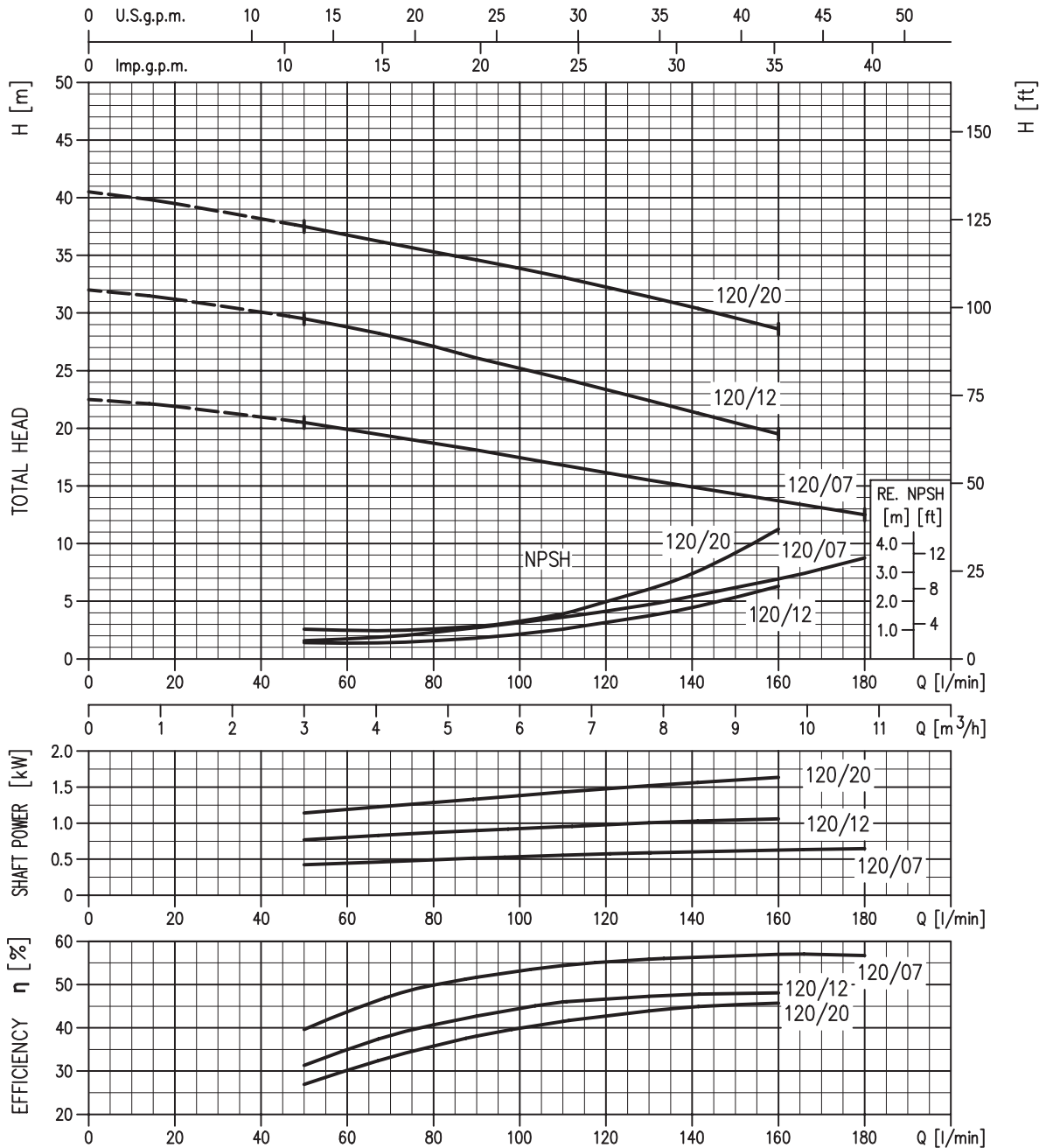
Typ čerpadla		kW	Kondenzátor		Jmenovitý proud (A)			Q = průtok čerpadla										
Jednofázový 230V 50Hz	Třífázový 230/400V 50Hz		μF	Vc	Jednofázový	Třífázový 230V 400V		20	50	80	90	110	130	160	180	210	250	
							l/min	H = dopravní výška										
							m ³ /h	1,2	3	4,8	5,4	6,6	7,8	9,6	10,8	12,6	15	
CDM 70/05	CD 70/05	0,37	12,5	450	3,1	2,4	1,4	20,7	18,4	15,9	15	-	-	-	-	-	-	
CDM 70/07	CD 70/07	0,55	16	450	4,6	3,5	2,0	28	24,5	20,5	-	-	-	-	-	-	-	
CDM 70/12	CD 70/12	0,9	31,5	450	6,5	5,0	2,9	35	31,2	26,5	-	-	-	-	-	-	-	
CDM 90/10	CD 90/10	0,75	20	450	5,6	4,0	2,3	30,3	27,2	23,6	22,3	19,5	-	-	-	-	-	
CDM 120/07	CD 120/07	0,55	16	450	4,6	3,2	1,85	-	20,5	18,7	18,1	16,8	15,5	13,7	12,5	-	-	
CDM 120/12	CD 120/12	0,9	31,5	450	6,9	4,9	2,8	-	29,5	27,1	26,1	24,3	22,4	19,5	-	-	-	
CDM 120/20	CD 120/20	1,5	40	450	9,7	7,0	4,0	-	37,5	35,3	34,6	33,1	31,4	28,6	-	-	-	
CDM 200/12	CD 200/12	0,9	31,5	450	6,3	4,7	2,7	-	-	20,6	20,2	19,5	18,5	17,1	16,1	14,6	12,5	
CDM 200/20	CD 200/20	1,5	40	450	9,8	7,0	4,0	-	-	31	30,6	29,7	28,9	27,5	26,6	25,1	23	
	CD 200/25	1,8	-	-	-	8,6	5,0	-	-	-	38	37,5	36,4	35,3	33,6	32,4	30,5	28

ODSTŘEDIVÁ ČERPADLA S JEDNÍM OBĚŽNÝM KOLEM z AISI 304

VÝKONNOSTNÍ KŘIVKY řady CD 70-90 (podle ISO 9906, příloha A)



VÝKONNOSTNÍ KŘIVKY řady CD 120 (podle ISO 9906, příloha A)



ODSTŘEDIVÁ ČERPADLA S JEDNÍM OBĚŽNÝM KOLEM z AISI 304

VÝKONNOSTNÍ KŘIVKY řady CD 200 (podle ISO 9906, příloha A)

